

Устройство автоматического отвода конденсата

EAD202-600

G3/8 ~ G1

Применяется для защиты пневмосистемы от конденсата, собирающегося в устройствах подготовки воздуха в ресиверах и пневматических магистралях. Отвод конденсата осуществляется в автоматическом режиме.

- Высокая устойчивость к загрязнению и коррозии

Технические характеристики

Номер для заказа	EAD202-F03-X225	EAD402-F04-X110	EAD600-F06	EAD600-F10
Присоединительная резьба	G3/8 G1/2	G3/4 G1		
Порт для отвода конденсата	G1/4 G3/8	G3/4 G1		
Рабочее давление (МПа)	0.1 - 1.6		0.3 - 1	
Испытательное давление (МПа)	2.5		1.5	
Диапазон рабочих температур (°C)*	5 - 60			
Вес (кг)	0.42	0.62	2.1	

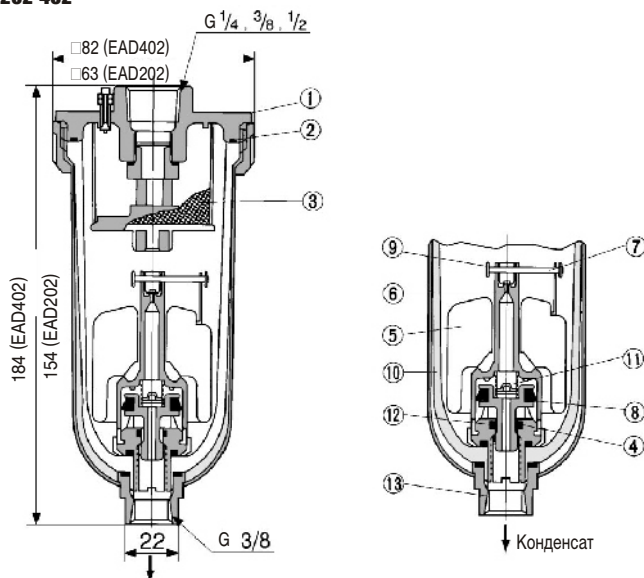


Конструкция и размеры

Спецификация

Поз.	Обозначение	Материал
1	Корпус	Алюминиевое литье под давлением
2	Кольцевая прокладка	NBR
3	Защитная сетка	Нерж. сталь
4	Кольцевая прокладка	NBR
5	Поплавок	Пластик
6	Камера	Пластик
7	Рычаг	Нерж. сталь
8	Поршень	Латунь
9	Клапан	
10	Стакан	
11	Пружина	Нерж. сталь
12	Камера	
13	Патрубок	

EAD202-402



EAD600

